

MASCOT



高端技术

紧密关断

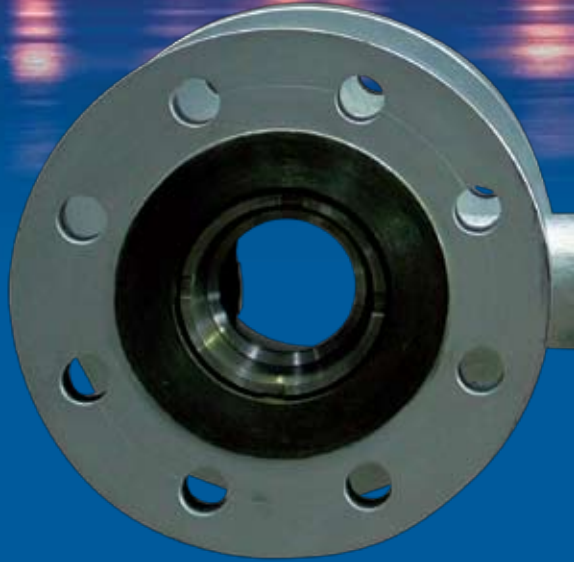


高可靠性

值得信赖

EFLO 偏心 旋塞调节阀

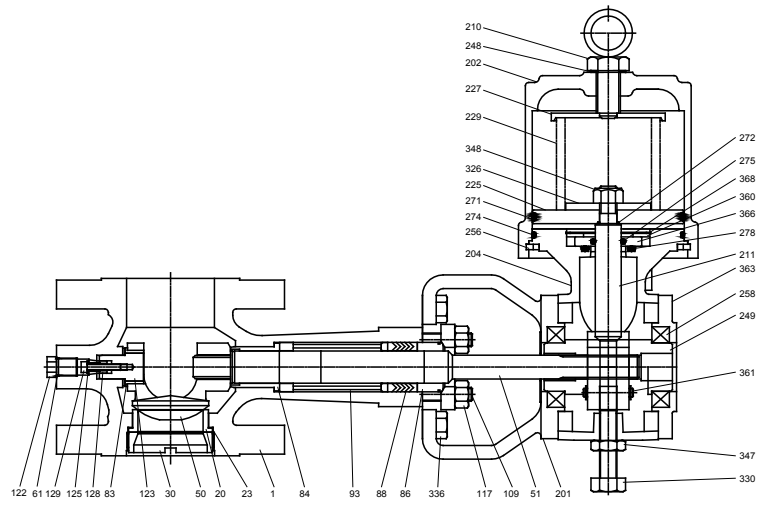




EFLO 规格

阀型:	偏心柱塞 - 旋转阀
口径:	1.0" 至 16.0"
压力等级:	ANSI CL150 至 ANSI CL600
端部连接:	无法兰式, 法兰式
阀体材料:	碳钢, 316不锈钢, 304不锈钢, 重炼不锈钢, 哈斯特镍合金B&C, 锆、钛及其它可铸合金
阀芯材料:	316不锈钢, 304不锈钢, 6号合金, 20号合金, 重炼不锈钢, 哈斯特镍合金B&C, 因科内尔镍铬铁合金, 锆, 钛, 碳化钨, 陶瓷
关断等级:	IV级和VI级
流量特性:	等百分比, 线性
气压:	2.0 至 10.0 Bar
可调范围:	160:1
压盖填料:	PTFE, 编织PTFE, 石墨
执行机构:	气动弹簧气缸/电动
定位器:	高性能模拟式和数字式

EFLO 组件



122	61	125	128	83	123	30	50	20	23	1	84	93	88	86	336	117	109	51	201	210	调节螺钉																																																																				
1	阀体	20	阀座环	23	阀座垫片	30	阀座固定器	50	柱塞	51	轴	61	适配器O形环	83	支柱轴承	84	轴颈轴承	86	随动填料	88	填料压紧套	93	填料隔垫	109	填料函螺栓	117	填料函螺母	122	六角栓塞	123	支柱	125	锁紧垫圈	128	锁紧锥	129	支柱锁紧螺钉	201	支架	202	气缸	204	转换箱	211	执行机构推杆	225	活塞	227	弹簧扣	229	弹簧	248	调节螺钉垫片	249	杆杠臂	256	气缸扣环	258	杆杠臂轴承	271	活塞O形环	272	活塞推杆O形环	274	气缸O形环	275	执行机构推杆O形环	278	底座滑块O形环	326	弹簧导盘	330	行程限制螺栓	336	支架螺栓	347	行程限制制动螺母	348	执行机构推杆锁紧螺母	360	滑动密封顶夹	361	枢轴销	363	盖板	366	滑动密封箍圈	368	螺旋形扣环

EFLO 特点

设计特点

- 重型工业设计
- 高流量
- 可调范围大 (160:1)
- 不同的阀芯尺寸
- 不同的阀芯尺寸
- 金属阀座 - IV级关断等级
- 软阀座 - VI级关断等级
- 大扭矩执行机构
- 多种材料可用

易于维护

- 备件需求小
- 不同压力等级阀门之间的备件可互换性高
- 执行机构从故障关到故障开的转换现场即可更改，反之亦然
- 3种典型尺寸的执行机构，覆盖95%的故障开和故障关的执行机构的需求

质量保证

- ISO 9001
- 符合ASME B16.34的水压测试
- 符合ASME/FCI 70-2的阀座泄漏测试



GFLO

高性能单阀座调节阀



阀型: 直通, 三通, 角阀, 夹套
口径: 0.5" 至 30.0"
压力等级: 最高到 ANSI CL 4500
阀体材料: 所有可铸合金
端部连接: 法兰, 螺纹, 对焊, 套焊
上阀盖: 标准型, 加长型, 深冷型, 波纹管密封型
导向: 重负载双头阀杆导向
压盖填料: PTFE, 编织PTFE, 石墨, 低挥发性逸散填料
垫片: PTFE, 缠绕石墨
阀座环: 卡入式, 自对中
阀塞: 带粗径阀杆的实心一体结构
流量特性: 等百分比, 线性, 快开
特种阀芯: CAVFLO, MEGAFLO, GFLO VC
执行机构: 直行程弹簧气缸执行机构, 现场安全可逆式
关断等级: 金属阀座—ANSI IV或V级, 可更换软阀座—ANSI VI级

VFLO

高性能V形调节阀



阀型: 一体式VFLO球形阀芯, 直通
口径: 0.5" 至 18.0"
压力等级: 最高到 ANSI CL 900
阀体材料: 所有可铸合金
端部连接: 无法兰, 法兰式 (一体式和分离式)
压盖填料: PTFE, 编织PTFE, 石墨
阀座环: 卡入式, 自对中, 双向
球体: V形缺口球体, 减少堵塞, 对纤维介质有剪切作用
轴: 花键 (无空转和死区)
流量特性: 等百分比, 线性, 快开
可调范围: 300:1
执行机构: 角行程弹簧气缸执行机构, 现场完全可逆式
关断等级: 带金属阀座—ANSI IV级, 带可更换软阀座—ANSI VI级

DISKFLO

高性能对夹式蝶阀



阀型: 对夹, 重量轻, 提供大流量和最小的压降
口径: 2.0" 至 42.0"
压力等级: 最高到 ANSI CL 1500
阀体材料: 所有可铸合金
端部连接: 对夹式, 多耳式, 法兰式
压盖填料: PTFE, 编织PTFE, 石墨
阀座环: 卡入式, 自对中
蝶盘: 双偏心轮
轴: 花键, 无空转和死区
流量特性: 等百分比, 线性, 快开
执行机构: 角行程弹簧气缸执行机构, 现场完全可逆式
关断等级: 金属阀座—ANSI IV级, 可更换软阀座—ANSI VI级

严酷工况调节阀

抗气蚀, 降噪声, 控速阀芯



应用工况

- 抗气蚀阀芯
- 降噪阀芯
- 多级速度控制抗气蚀阀芯
- 液体介质工况阀芯
- 多级速度控制降噪阀芯
- 阻气流工况

MASCOT Industrial

15A Randor Street Campbellfield, Victoria 3061 Australia

Tel: +61 3 9357 6555 | Fax: +61 3 9357 6566 | Email: sales@mascot-industrial.com | Web: www.mascot-industrial.com

本手册仅供信息参考, 我们会努力确保资料的准确性和所提供技术规格的精确度, 但手册内容不作为对于产品本身的解释或担保。

MASCOT Industrial保留对产品设计的更改或改进的权力, 本手册中产品信息和技术规格如有变更, 恕不另行通知。

MASCOT Industrial对产品的选型, 使用和维护不予负责。产品的选型, 使用和维护由经销商或用户负责。